

# VALLAS




Disponemos de 3 series de vallas de jardín:


**CENTAURO.** Valla compuesta de barrotes verticales (plano o Convexo) con separación entre ellos y dos montantes traseros de soporte, con posibilidad de acabado superior en forma recta o forma curva.


**CASIOPEA.** Valla enmarcada con multitud de lamas o barrotes a elegir, tanto en sentido vertical como horizontal.

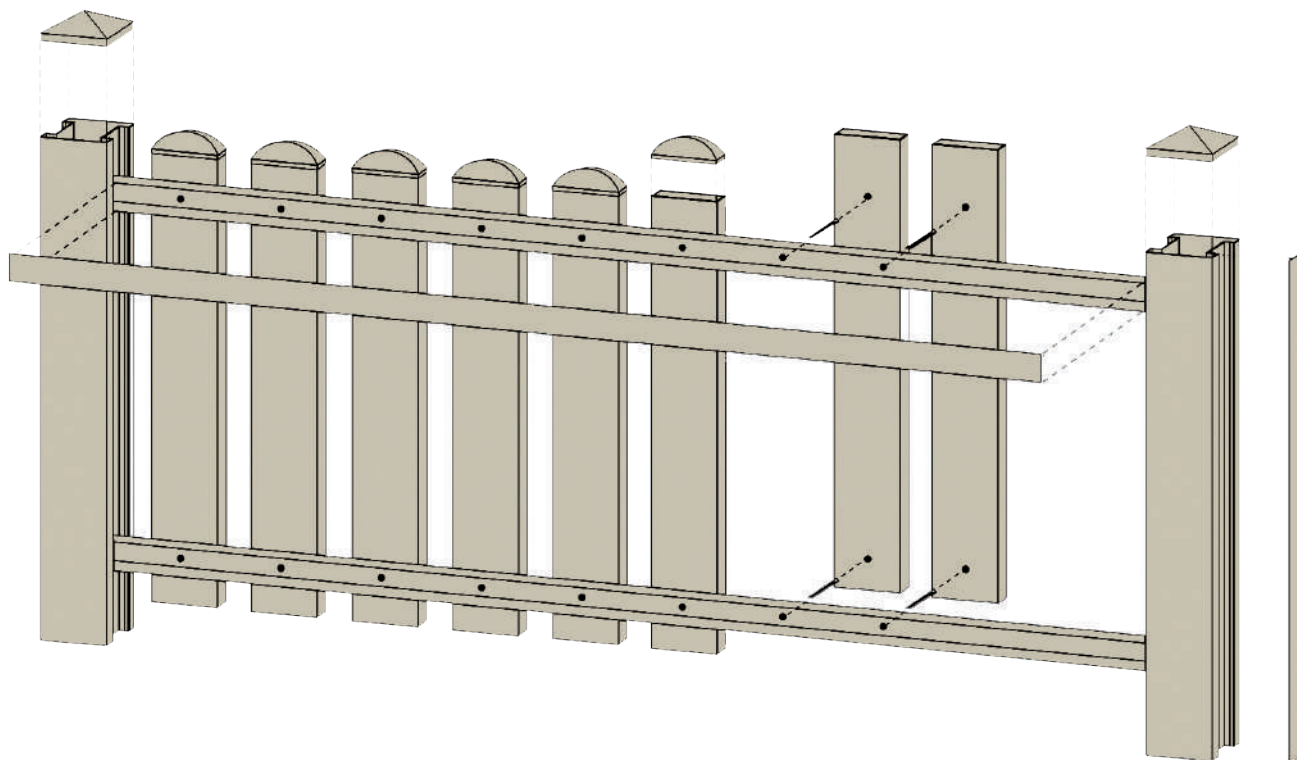
**ANDRÓMEDA.** Valla sin marco con lamas o barrotes dispuestos en horizontal, directamente anclados a los postes de fijación a obra.

Existen dos tipos de postes de fijación, todos ellos con tapón metálico en color blanco o negro:

El poste V-02  utilizado en tramos rectos de valla, y el poste V-01  para fijar a pared, y que además nos permite salvar ángulos de 90 grados  si combinamos ambos postes.

El poste V-02 puede instalarse enterrando una parte en el suelo, con tubo interior galvanizado con patas para empotrar, o mediante la pieza V-52  que se atornilla a suelo o muro.

En la valla Centauro en caso de existir pilares de obra muy irregulares, la valla irá sujeta mediante la pieza V-53  la cual se atornilla a obra.



En este plano de montaje podemos observar la sencillez de colocación de nuestras vallas de aluminio, con sistemas fácilmente graduables en caso de descuadres o inclinaciones de las paredes o desniveles del suelo.