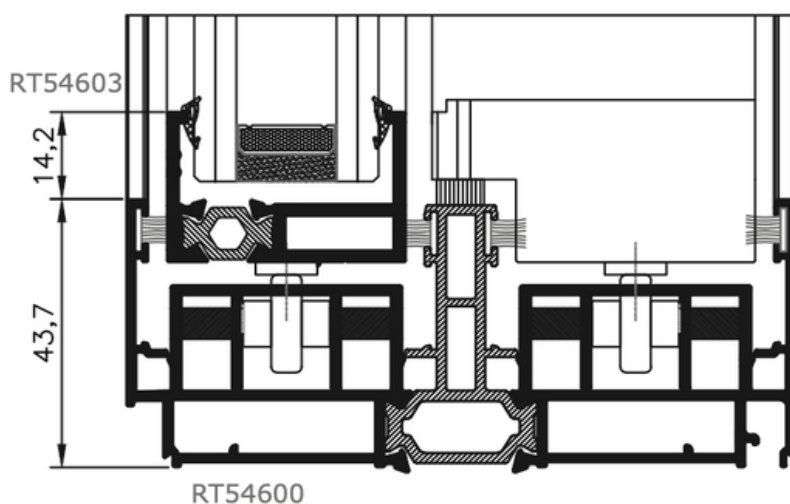
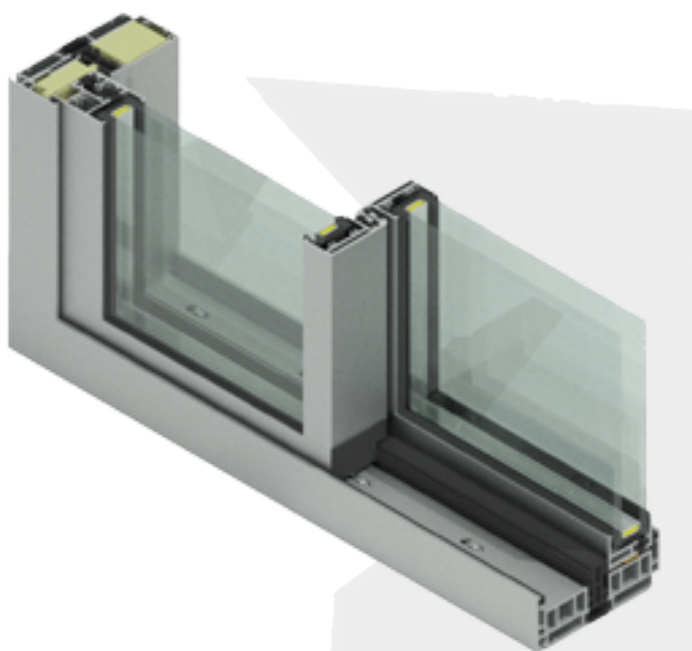


ALBA PRO SYSTEM ÉLITE 100



Características:

- **Ancho de marco: 103 mm.**
- **Ancho de hoja: 46,15 mm.**
- **Sección vista en hoja: 35,4 mm.**
- **Sección vista en cruce: 25 mm.**
- **Poliamida: 6,6 reformado tridimensionalmente con un 25% de fibra de vidrio.**
- **Acrilamiento: Hueco de hoja 32 mm.**
- **Peso máximo: 120K x metro lineal.**
- **Dimensiones máximas por hoja: 3000 m (ancho) x 3400m (alto) (dependiendo peso cristal).**
- **Posibilidad motorización.**
- **Espesor general: 1,7 mm / 1,8 mm.**
- **Unión a inglete en marco y corte recto en hojas.**
- **Canal de herraje: Cámara de 16, posibilidad de cierre multipunto y bombillo.**
- **Lacado con certificación QUALICOAT.**
- **Anodizado con calidad QUALANOD.**