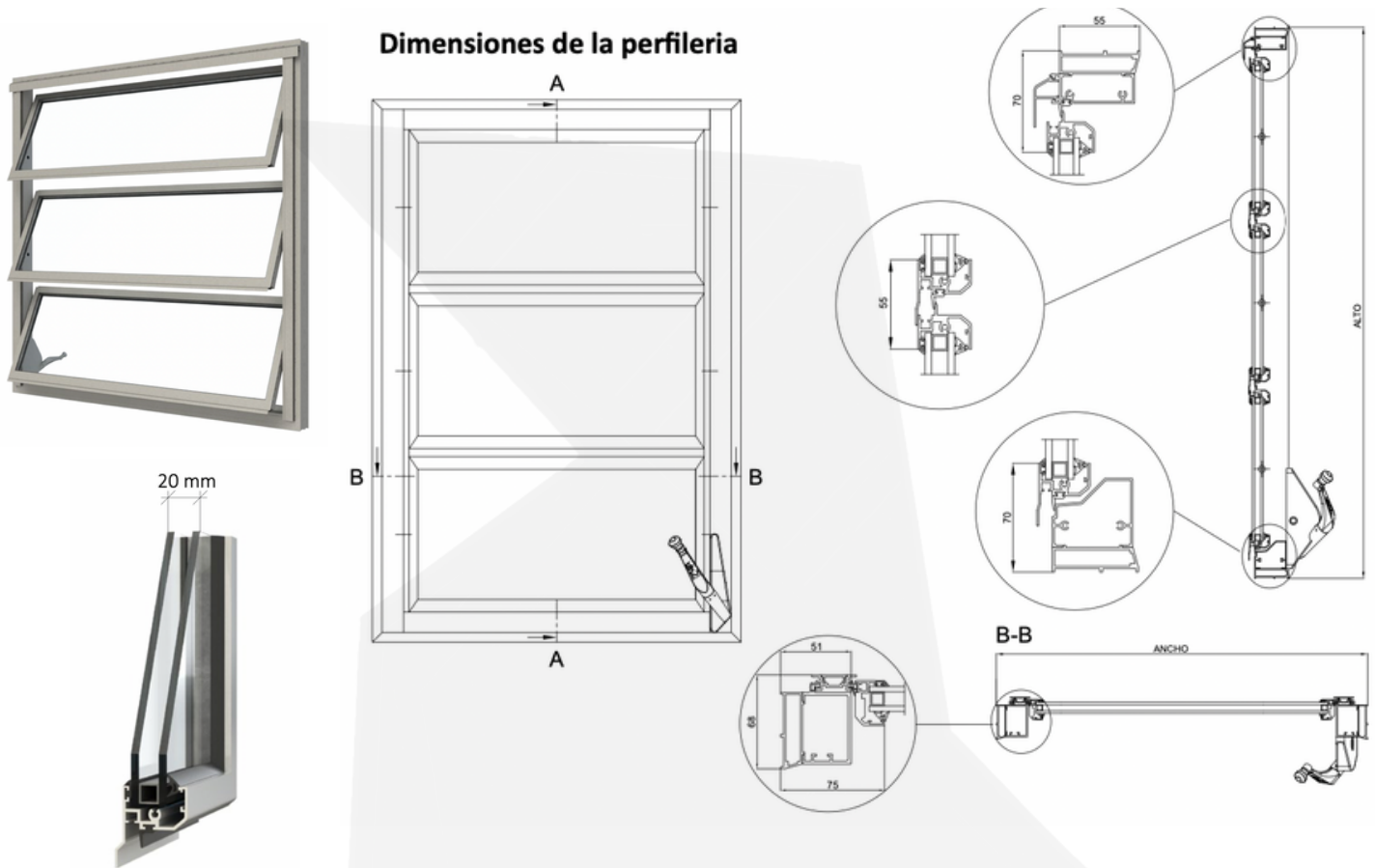


VENTANA HERMÉTICA



Ensayos técnicos

Permeabilidad al aire: **(UNE-EN 12207): Clase 3**
 Estanqueidad al agua: **(UNE-EN 12208): Clase 7A**
 Resistencia al viento: **(UNE-EN 12210): Clase 5C**

Aislamiento térmico

(CTE (DB-HE Apéndice E)): 2,61 (W/m²K)

Aislamiento acústico

Atenuación acústica (CTE (DB-HR Anexo G)):
27 (1;3) dbA

Tipología de vidrios u otros materiales

- Grueso máximo de vidrio: **20 mm.**
- Posibilidad de sustituir el vidrio por panel sandwich, madera, policarbonato u otro tipo de material