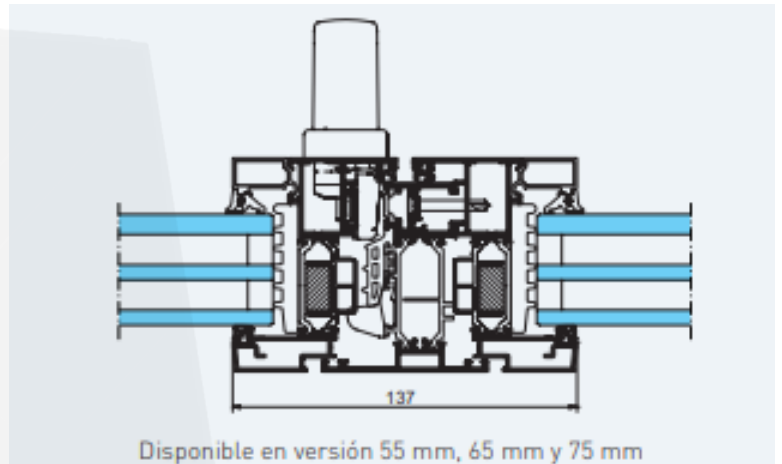


SOLEAL 65 EVOLUCIÓN VISTA



Disponible en versión 55 mm, 65 mm y 75 mm

Dimensiones

Dimensiones máximas:
Hasta L 1 m x H 2,70 m.
(Balconera 1 hoja).

Peso máximo por hoja:

Diversidad de formas

Accesibilidad: **Perfil suelo pmr en balconera**

Seguridad: **Resistencia a la efracción clase CR2 (OB - BO)**

Ensayos técnicos

Térmicas: **Uw hasta 0,9 W/m². °K, sw= 0,41 y TLw= 0,54 con triple acristalamiento. (Ug = 0,5 + intercalario aislante).**
Ventana 1 hoja L 1,25 m x H 1,48 m

Acústicas: **-43 dBA (Ra, Tr) 1 hoja oscilobatiente 88.2 sil - 20 - 66.2 sil.**

Estanqueidad: **A4 E1050 VC5.**
Ventana 1 hoja oscilobatiente

Diversidad de aplicaciones

Apertura interior:
Fijo, Abatible, 1 hoja 2 hojas, Oscilobatiente 1 hoja 2 hojas, Oscilobatiente 2 hojas, Compuesto

Apertura exterior:
Fijo, Ventana proyectante Ventana italiana, Ventana-paralela, 1 hoja, 2 hojas.

Aperturas específicas:
Ventana Basculante Ventana Pivotante, Oscilo paralela

Características:

- **Módulo de 65 mm y barreta de poliamida de 30 mm.**
- **Hoja Vista en apertura interior y exterior.**
- **Múltiples aplicaciones para una mejor adaptación a cada proyecto.**
- **Drenaje oculto en fijos y compuestos de carpintería.**

Seguridad reforzada: resistencia de clase CR2 según la norma europea EN 1627-30.