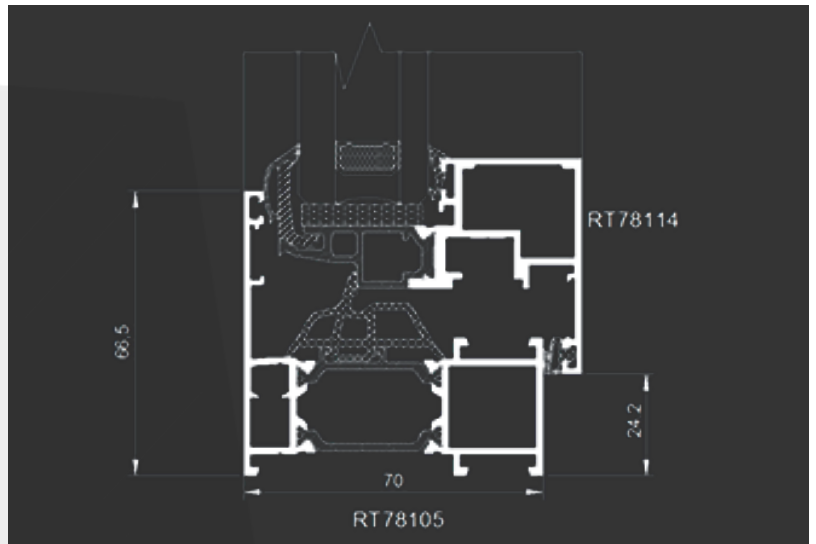
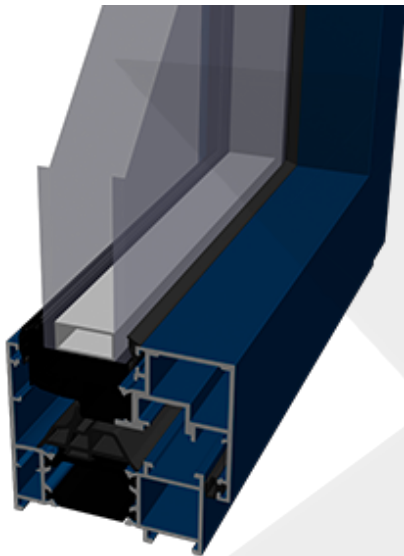


HOJA OCULTA HO70 RPT CANAL 16



Ensayos estanqueidad	Ensayos térmicos	Dimensiones máximas
Permeabilidad al aire UNE-EN1026:2000 CLASE 4	Transmisión térmica ISO 10077-1 Valor mínimo alcanzable 1,7 W/m²-K	Medidas por hoja Alto: 2600 mm. Ancho: 1500 mm.
Estanqueidad al agua UNE-EN1027:2000 CLASE E1500	Ensayos acústicos	Peso máximo por hoja
Resistencia al viento UNE-EN12211:2000 CLASE C5	Aislamiento acústico UNE-EN ISO 140-3:1995 46 (-1;-4) db	120 Kg.

Características:

- Carpintería de hoja oculta, mínima sección vista exterior 59 mm. y profundidad 70 mm.
- Rotura de puente térmico de 34 mm. en marco y hoja
- Elevado aislamiento térmico en marco y hoja.
- Máxima estanqueidad con triple junta de EPDM y PVC co-extrusionado.
- Cámara canal de 16 para el alojamiento de herrajes.
- Capacidad máxima de vidrio hasta 36 mm.
- Travesaño simple y de doble apertura.