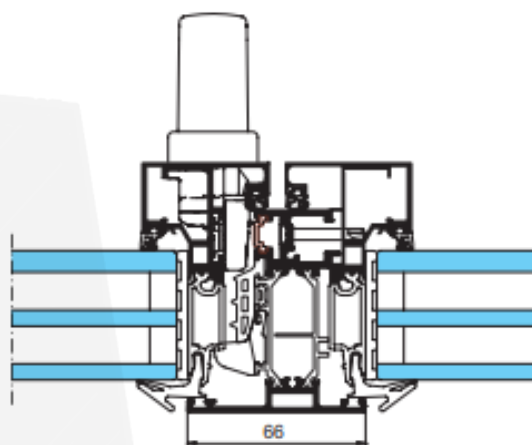
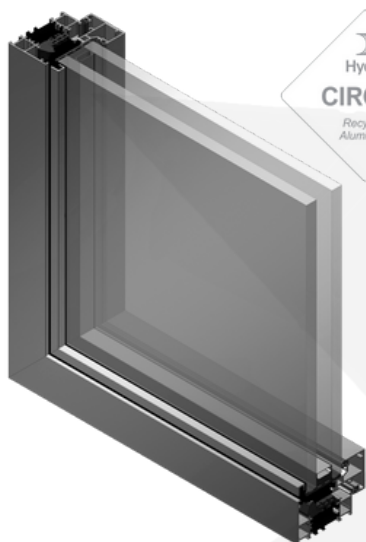


SOLEAL FY 75 OCULTA



Disponible en versión 55 mm, 65 mm y 75 mm

Dimensiones

Dimensiones máximas:
Hasta L 1 m x H 2,70 m.
(Balconera 1 hoja).

Peso máximo por hoja:
Hasta 130 kg.

Ensayos técnicos

Térmicas: **Uw hasta 0,9 W/m².K con triple acristalamiento (Ug = 0,5)**
Balconera 1 hoja L 1,25 m x H 2,18 m.

Acústicas: **-41 dBA (Ra, Tr) 1 hoja HM oscilobatiente 88.1 - 20 - 66.2 (L 1,23 m x H 1,48 m).**

Estanqueidad: **A4 EE1800 VC5.**
Ventana 1 hoja HM oscilobatiente (L 1,20 m x H 1,60 m).

Diversidad de aplicaciones

Apertura interior:

Fijo

Abatible

1 hoja

2 hojas

Oscilobatiente 1 hoja

Oscilobatiente 2 hojas

Compuesto

Características:

- Módulo de 75 mm y barretas de poliamida de 40 mm.
- Hoja minimal con opción de junquillo clipable para subrayar discretamente la hoja.
- Esbeltez de masas vistas, 52 mm en perímetro y 66 mm en sección central.

Acrilamiento: De 28 a 52 mm en la hoja. De 21 a 62 mm en la parte fija.