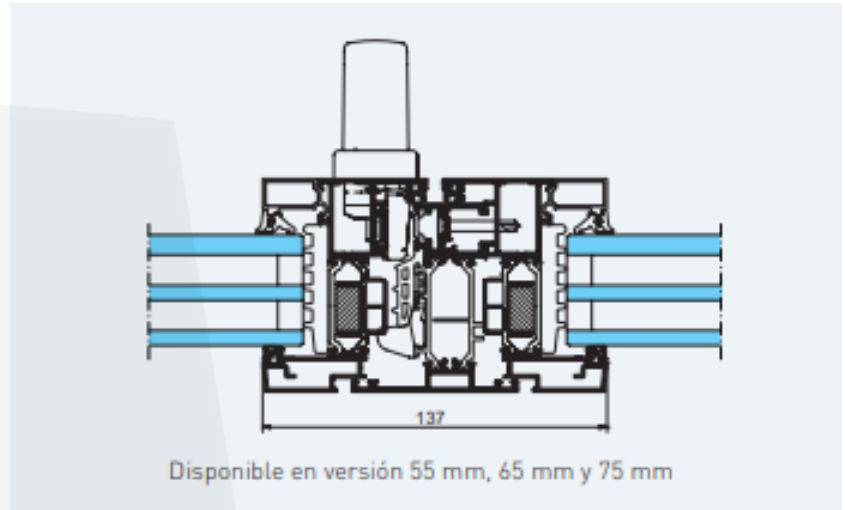
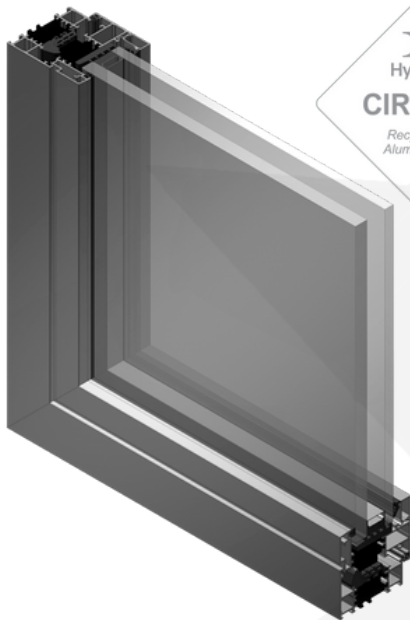


## SOLEAL FY 75 VISTA



### Dimensiones

Dimensiones máximas:  
**Hasta L 1 m x H 2,70 m.**  
**(Balconera 1 hoja).**  
 Peso máximo por hoja:  
**Hasta 130 kg.**

### Ensayos técnicos

Térmicas: **Uw hasta 0,9 W/m<sup>2</sup>.K con triple acristalamiento (Ug = 0,5)**  
**Balconera 1 hoja L 1,25 m x H 2,18 m.**  
 Acústicas: **-41 dBA (Ra, Tr) 1 hoja HM oscilobatiente 88.1 - 20 - 66.2 (L 1,23 m x H 1,48 m).**  
 Estanqueidad: **A4 EE1800 VC5.**  
**Ventana 1 hoja HM oscilobatiente (L 1,20 m x H 1,60 m).**

### Diversidad de aplicaciones

Apertura interior:  
**Fijo**  
**Abatible**  
**1 hoja**  
**2 hojas**  
**Oscilobatiente 1 hoja**  
**Oscilobatiente 2 hojas**  
**Compuesto**

### Características:

- Módulo de 75 mm y barretas de poliamida de 40 mm.
- Hoja minimal con opción de junquillo clipable para subrayar discretamente la hoja.
- Esbeltez de masas vistas, 52 mm en perímetro y 66 mm en sección central.
- Acristalamiento: De 28 a 52 mm en la hoja. De 21 a 62 mm en la parte fija.